

## **Entwicklung eines Verfahrens zur Herstellung von Spritzgussteilen aus Papierfaserstoffen**

M. Kleebauer (PTS), S. Kirchberg (PuK)

### **Zusammenfassung**

Papier kann derzeit nur aus ebenen Zuschnitten durch Rollen oder Falten zu einem dreidimensionalen Körper geformt werden, wobei die Kanten durch Fügeverfahren (meistens Kleben) miteinander verbunden werden. Schachteln, Becher und Rundgefäße sind typische Beispiele für solche Körper. Ein Prozess, mit dem die direkte – also in einem einzigen Fertigungsschritt erfolgende - Herstellung von beliebigen dreidimensionalen Körpern aus Papier geschieht, ist derzeit nicht bekannt. Dies anbieten zu können war bisher die Domäne der Kunststofftechnik, die mit dem Spritzgussverfahren, z.B. Becher und daraus abgeleitete Formteile in großen Mengen und sehr kostengünstig herstellen kann.

Ziel des Forschungsprojektes war es daher, die bei Kunststoffen schon seit langem angewandte Spritzgusstechnik so zu modifizieren, dass auch wässrige Faserstoffsuspensionen verarbeitet werden können. Auf diese Weise sollte ein Prozess entwickelt werden, der die Herstellung von Spritzgussteilen für Verpackungen (z.B. Hohlkörper aus Papier) ermöglichen sollte.

Zu diesem Zweck wurde eine handelsübliche Spritzgussmaschine für die Verarbeitung von Faserstoffen umgebaut. Der Umbau der Anlage umfasste einen Vorratsbehälter zur Aufnahme des Faserstoffs, Förder- und Dosiereinrichtungen für die Faserstoffsuspensionen sowie ein Werkzeug zum Einsatz verschiedener Kavitäten aus porösen Lasersinter-Materialien.

Anschließend wurden geeignete Papierfaserstoffe hergestellt, charakterisiert, und an die Prozessführung angepasst. Mit Hilfe zahlreicher Maßnahmen zur Optimierung des Faserstofftransports, der Werkzeugauslegung, der Entwässerung und der Trocknung gelang es, ein Verarbeitungsfenster zu erstellen, in dem die Herstellung von Spritzgussteilen aus Papierfaserstoffen möglich war. Darauf aufbauend wurden zweidimensionale Papierbauteile unterschiedlicher Dicke in Zugstabform hergestellt. Bei der Prüfung der Bauteile konnte festgestellt werden, dass die Festigkeit für viele praktische Einsätze ausreichend war, aber noch unterhalb der Festigkeit von Kartons mit vergleichbarer flächenbezogener Masse lagen.

Ingesamt betrachtet wurde mit den Untersuchungen der Grundstein für den Einsatz des Spritzgießverfahrens bei Papierfaserstoffen gelegt. Insbesondere für Hohlkörper und Becher bieten sich noch zahlreiche Möglichkeiten zur weiteren Veredelung (z.B. Ausstattung mit Barrierebeschichtungen) an, die aber im Rahmen dieses Projektes noch nicht weiter untersucht werden konnten.

### **Danksagung**

Das Forschungsvorhaben AiF Zutech Z82 wurde durch die Arbeitsgemeinschaft industrieller Forschungsvereinigungen e.V. (AiF), Köln, mit finanziellen Mitteln des Bundesministeriums für Wirtschaft und Arbeit gefördert. Dafür sei an dieser Stelle gedankt.

### **Abstract**

At present, paper can only be formed into three dimensional structures from flat blanks by rolling and folding. The edges on the other hand must be bonded by joining processes (usually gluing). Boxes, cups and round containers are typical examples of such structures. There is currently no known process for directly producing – i.e. in a single step - three dimensional bodies from paper. Making this possible and available has up to now been the domain of

plastic technology, as this technology is capable of producing large quantities of cups and similarly shaped parts very cost-effectively by injection moulding.

The aim of the research project was therefore to modify the injection moulding technology long used for plastics in such a manner that it can also be used for aqueous fibre suspensions. Hence, a process was to be developed to make the production of injection moulded parts for packaging possible (e.g. hollow parts made from paper fibres).

For this purpose, a commercial injection moulding machine was converted so that it could process pulp. The conversion of the system involved providing a reservoir for the storage of pulp, devices for handling and metering fibre suspensions as well as a tool for inserting different cavities made from porous laser sinter materials.

Suitable pulps were then manufactured, characterised and adjusted to the process control conditions. Numerous measures intended to optimise fibre transport, tool configuration, dewatering and drying processes allowed an operating window to be defined within which it was possible to produce injection moulded parts from fibre suspensions. On this basis, two dimensional paper parts of different thicknesses were manufactured in the shape of tensile test bars. Testing these test bars revealed that the stability was sufficient for many practical applications, although it was less than the strength of paperboard of comparable grammage.

On the whole, these studies have laid the foundations for the use of the injection moulding technology with paper fibres. There are numerous opportunities for further upgrading (e.g. the application of barrier layers) in particular for hollow bodies and cups, although it was not possible to investigate these within the scope of the present project.

The AiF 13631 research project was sponsored by the German Federal Ministry of Economics and Labour and carried under the umbrella of the German Federation of Industrial Co-operative Research Associations (AiF) in Cologne. We would like to express our warmly gratitude for this support.

## Acknowledgement

The Z 82 research project Z 82 covered by the ZUTECH-programme was sponsored by the German Federal Ministry of Economics and Labour and carried under the umbrella of the German Federation of Industrial Co-operative Research Associations (AiF) in Cologne. We would like to express our warmly gratitude for this support.

## 1 Einleitung

Papier ist nach DIN 6730 [1] ein Flächengebilde, dass aus einer Faserstoffsuspension auf einem Sieb entsteht. Das gebildete Vlies wird verdichtet und getrocknet. Diese Herstellungstechnik für das überwiegend aus Fasern bestehende Papierblatt ist durch folgende Merkmale gekennzeichnet:

- Transportmedium für die Fasern ist Wasser und
- die Blattbildung geschieht auf einem (ebenen) Sieb.

So hergestelltes Papier kann nur dann zu Hohlkörpern umgeformt werden, wenn aus einem ebenen Zuschnitt zunächst durch Rollen oder Falten ein dreidimensionaler Körper geformt wird, dessen Kanten durch ein Fügeverfahren (meist Kleben) miteinander verbunden werden. Zu diesen Verfahrenstechniken gibt es eine Fülle von Literatur, von der hier nur eine kleine Auswahl genannt werden soll [2-5]. Der Markt für diese Packmittel ist sehr groß und umfasst in seiner Gesamtheit eine Produktionsmenge von etwa 7,5 Mio. t entsprechend einem Produktionswert von etwa 6,5 Mrd. € im Jahre 2004 [6]. In diesen Zahlen sind auch Verpackungen aus Wellpappe mit eingeschlossen.

Eine Variation der oben kurz beschriebenen Verfahren zur Herstellung von Hohlkörpern aus Papier ist der Faserguss. Kennzeichnend für dieses Verfahren ist die Verwendung von nicht ebenen Sieben, auf denen wieder mittels einer wässrigen Faserstoffsuspension ein Blatt geformt wird, das die Kontur des Siebes abbildet. Auf diese Weise können nahezu beliebig geformte Bauteile erzeugt werden, jedoch nur in der Form von Halbschalen, da ja für die Faserstoffsuspension der Zugang zur Oberfläche des Siebes gewährleistet sein muss. Typische Beispiele für Fasergusserzeugnisse sind Eierkartons. Im Verpackungsbereich finden darüber hinaus Fasergusserzeugnisse als Innenausstattung von Schachteln vielfältige Anwendung (vgl. dazu Abbildung 1). Zur Herstellung von Hohlkörpern müssen zwei entsprechend geformte Halbschalen miteinander verbunden werden.

Verlässliche Zahlen für die Größe des Marktes von Fasergusserzeugnissen sind nicht verfügbar, jedoch dürfte er wesentlich kleiner sein als der oben beschriebene Markt für Hohlkörper aus Papier.



**Abbildung 1:** Beispiele für Fasergusserzeugnisse: Innenausstattung für Geräteverpackungen (links), Eierverpackungen (rechts).

Eine dritte Möglichkeit, Hohlkörper zu erzeugen ist das Tiefziehen. Biaxial hoch verformbare Papiere oder Pappen können mit dieser Technik zu mehreren Zentimetern tiefen Halbschalen umgeformt werden. Auch hier ist ein verbindendes Verfahren notwendig, um aus zwei Halbschalen einen Hohlkörper zu bilden. Tiefgezogene Papierverpackungen stellen ein ausgesprochen kleines Marktsegment dar. Eine gewisse Bedeutung haben die Verpackungsformen für einige Milchprodukte (z.B. Käse) erlangt.

Ein Prozess, mit dem die direkte – also in einem einzigen Fertigungsschritt erfolgende - Herstellung von Hohlkörpern aus Papier geschieht, ist derzeit nicht bekannt. Dies war bisher die Domäne der Kunststoffverpackungen – insbesondere Becher, Flaschen und Tuben, die im Spritzgussverfahren in großen Mengen und sehr kostengünstig hergestellt werden. Die Produktionsmenge für diese Produkte betrug im Jahre 2004 etwa 0,7 Mio. t entsprechend einem Wert von mehr als 18 Mrd. € [6].

Die Verfahrenstechnik des Spritzgießens hat allerdings in der Vergangenheit ansatzweise Anwendung auf die Herstellung von faserbasierten Produkten gefunden. Verarbeitet werden hier wässrige Faser-Stärkegemische, die extrudiert werden und beim Austritt aus dem Extruder aufgeschäumt werden. Die so hergestellten Papierschaumprodukte werden z.B. als Polstermaterial eingesetzt [7]. Nach einem patentierten Verfahren können aus Papierschaum auch Hohlkörper hergestellt werden [8]. Verfahren zur Herstellung von Produkten insbesondere Hohlkörpern ausschließlich aus Papierfasern unter Einsatz des Spritzgussverfahrens sind bisher jedoch nicht bekannt. Solche Produkte hätten aber eine Reihe von Vorteilen nämlich:

- **Rezyklierbarkeit:** Gebrauchte Verpackungen können mit dem übrigen Altpapier entsorgt und wiederverwertet werden.

- Biologische Abbaubarkeit: Verpackungen aus Papier werden z.B. auf Deponien wesentlich schneller biologisch abgebaut als Verpackungen aus Kunststoff.
- Positives Image: Papier als Packstoff genießt beim Verbraucher eine hohe Akzeptanz, weil Papier aus nachwachsenden Rohstoffen hergestellt wird und rezyklierbar ist.
- Kosten- und bei bestimmten Geometrien Gewichtsvorteil.

Der Spritzguss würde darüber hinaus auch technische Vorteile gegenüber vielen konventionell aus Papier hergestellten Verpackungen liefern:

- Es gibt keine dem Packgut zugewandten Schnittkanten. Wechselwirkungen zwischen Packgut und Inhaltsstoffen des Papiervolumens sind weitgehend ausgeschlossen. Seitenwand und Boden werden in einem Zuge geformt, Fügeprozesse sind nicht erforderlich.
- Der Formprozess ist einstufig und nicht mehrstufig, wie in den eingangs beschriebenen Verfahrensvarianten. Es ist zu erwarten, dass allein dadurch Kostenvorteile eintreten.

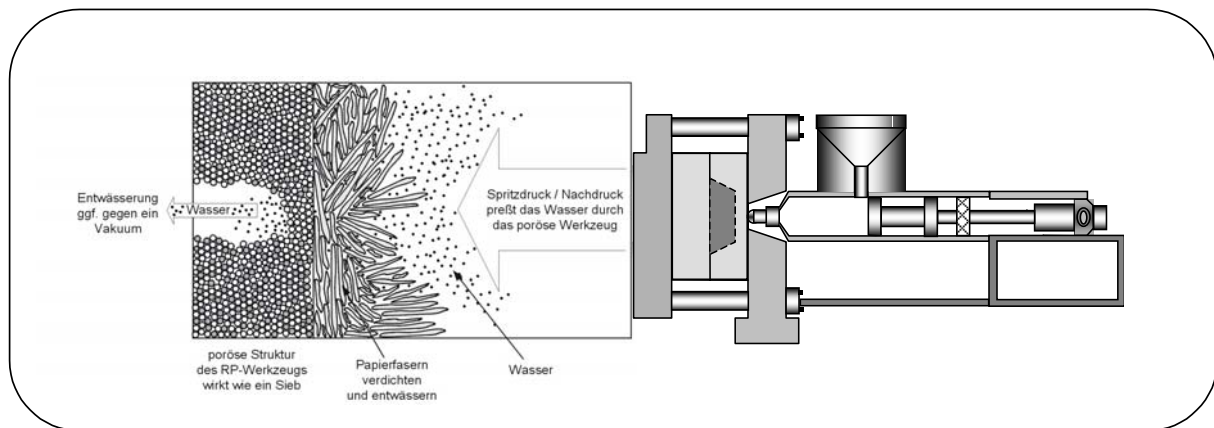
## 2 Zielsetzung und Lösungsansätze

Ziel des Forschungsprojektes war es, die in der Kunststofftechnik seit langem angewandte Spritzgusstechnik so zu modifizieren, dass wässrige Faserstoffsuspensionen verarbeitet werden können. Auf diese Weise sollte ein Prozess entwickelt werden, an dessen Ende die prototypische Herstellung von Spritzgussteilen aus Papierfasern steht, die die Basis für die Entwicklung von Verpackungen für feste und schüttfähige Füllgüter bilden könnte. Die Prozessentwicklung sollte die Optimierung der Faserstoffsuspension und die Herstellung geeigneter Filterkörper als Spritzgießkavität einschließen. Das Vorhaben sollte somit Kenntnisse und Fertigkeiten der Kunststofftechnik mit der Papiertechnik verbinden, um auf diese Weise zu neuen und innovativen Produkten mit hohen Marktchancen zu kommen.

Von den Forschungsstellen wurde daher ein neues Konzept entwickelt, um aus einer Faserstoffsuspension ein möglichst komplexes Formteil zu erzeugen, das mit den bestehenden, meist flächigen Abformungen in der Papierindustrie bisher nicht produzierbar ist.

Eine Verknüpfung zu einem neuartigen Verfahren kann über das so genannte „Rapid Tooling“ [9] geschehen, einem Verfahren, das ursprünglich zur schnellen Erstellung einer Spritzgießkavität für die Produktion von Vor- oder Kleinserien entwickelt wurde. Beim Rapid Tooling wird aus einer schichtweise aufgetragenen Metallpulverschüttung auf einem Träger eine Spritzgießform durch einen selektiv wirkenden Laserstrahl (SLS) zu einer sehr druckfesten, aber unter bestimmten Bedingungen offenporigen Struktur versintert. Eine solche, sehr stark wasserdurchlässige Kavität sollte in dieser Anwendung als Hochdruckfilterkavität für die Ausbildung beliebig geformter Bauteile eingesetzt werden.

Abbildung 2 verdeutlicht in einer Prinzipskizze den geplanten Produktionsvorgang beim Papierspritzgießen. Die Suspension wird zum Beispiel über einen Trichter dem darunter liegenden Zylinder zudosiert. Ein Kolben oder eine als Kolben wirkende Förderschnecke spritzt die Suspension in das fest geschlossene Werkzeug ein und filtert das Wasser durch die poröse Struktur ab. Der gebildete Filterkuchen stellt das Spritzgießteil dar. Das Wasser wird hinter dem Werkzeug abgezogen und ggf. dem Produktionsprozess erneut zugeführt. Nach Öffnung des Werkzeugs kann das abgebildete Formteil ähnlich einem Kunststoffbauteil durch Auswerfer zwangsentformt werden.



**Abbildung 2:** Schema des Papierspritzgießens (Erläuterungen im Text).

Erste Vorversuche im Rahmen einer Diplomarbeit an der Forschungsstelle 2 [10] haben die Eignung von Rapid Tooling-Filterkavitäten für die Trennung von Faserstoffsuspensionen bestätigt. Die beobachtete Filterwirkung wurde als ungewöhnlich gut in Bezug auf Filterleistung und Widerstand gegen Infiltration der Filterfläche durch Feinstpartikel bewertet.

### 3 Materialien und Anlagentechnik

#### 3.1 Verwendete Faserstoffe und ihre Eigenschaften

Für die Spritzgießversuche sollten Faserstoffe mit sehr genau definierten Eigenschaften verwendet werden, die darüber hinaus einfach zu beschaffen sind. Daher wurden zunächst ein Nadel- und ein Laubholzzellstoff (siehe Tabelle 1) ausgewählt. Beide Zellstoffe unterscheiden sich deutlich in den mittleren Faserlängen. Sie erfüllen darüber hinaus als Primärfaserstoffe die Anforderungen gemäß Empfehlung XXXVI [11] und sind für den direkten Lebensmittelkontakt geeignet.

Neben diesen beiden Sorten wurde als dritte Faserstoffsorte Altpapierstoff gewählt, der durch Aufschlagen von Zeitungen hergestellt wurde. Dieser Faserstoff enthielt neben den Fasern die in Altpapierstoffen üblichen Nebenbestandteile insbesondere Füllstoffe und Druckfarbenreste.

**Tabelle 1:** Zusammenstellung der als Ausgangsmaterialien verwendeten Faserstoffe

| Beschreibung der eingesetzten Faserstoffe | Herstellung von:* |
|---|-------------------|
| Laubholzzellstoff (Birke), ECF gebleicht  | FS1, FS5          |
| Nadelholzsulfatzellstoff, gebleicht       | FS2, FS3          |
| Altpapierstoff (Zeitungen, desintegriert) | FS4               |

\* siehe Tabelle 2

**Tabelle 2:** Eigenschaften der aufbereiteten Faserstoffe

| Merkmal/Eigenschaft | Einheit | Faserstoff |      |      |      |      |
|---------------------|---------|------------|------|------|------|------|
|                     |         | FS1        | FS2  | FS3  | FS4  | FS5  |
| Trockengehalt       | %       | 14,5       | 21,0 | 22,4 | 17,1 | 15,2 |

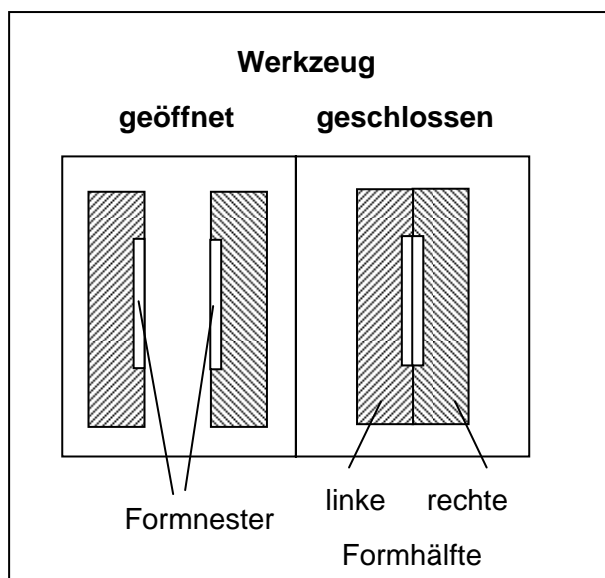
|                               |     |       |       |       |       |       |
|-------------------------------|-----|-------|-------|-------|-------|-------|
| Schopper-Riegler-Wert (SR)    | °SR | 24,0  | 24,5  | 42,0  | 75,0  | 69,0  |
| Wasserrückhaltevermögen (WRV) | %   | 145,9 | 150,0 | 174,0 | 156,0 | 229,0 |
| Extraktanteil (DCM)           | %   | 0,1   | 0,1   | 0,1   | 1,2   | 0,2   |
| Restlignin                    | %   | 0,9   | 0,9   | 0,7   | n.b.  | 0,9   |
| Glührückstand                 | %   | 1,22  | 0,13  | 0,17  | 8,1   | 0,5   |
| Mittlere Faserlänge           | mm  | 0,78  | 1,81  | 1,70  | 1,21  | 0,73  |
| Faserbreite                   | µm  | 20,0  | 24,4  | 24,0  | 20    | 20    |
| Faserwandstärke               | µm  | 5,2   | 7,0   | 6,8   | 5,5   | 5,4   |
| Feinstoffanteil               | %   | 13,5  | 29,8  | 30,0  | 29,9  | 19,6  |

Die in Tabelle 1 aufgeführten Faserstoffe wurden in einem Laborrefiner aufbereitet, wobei ein vorgegebener Mahlgrad eingestellt wurde [12]. Zunächst wurden die beiden Zellstoffsorten nur wenig gemahlen, um das Wasserrückhaltevermögen [13] klein zu halten (FS1 und FS2 in Tabelle 2). Ein niedriges Wasserrückhaltevermögen erleichtert die Entwässerung der Faserstoffe, eine Eigenschaft die zunächst für den Faserspritzguss als sehr wichtig erachtet wurde. Im weiteren Verlauf der Spritzgießversuche stellte sich heraus, dass zur Erhöhung der Bauteilfestigkeit höhere Mahlgrade vorteilhaft wären. Daher wurden von beiden Zellstoffsorten auch höher ausgemahlene Faserstoffe hergestellt (FS3 und FS5)

Den im Laborrefiner aufbereiteten Faserstoffen wurde durch Abnutschen Wasser entzogen. Anschließend wurden die Faserstoffe in Kunststoff-Beutel verpackt und konnten in dieser Form für die Spritzgussversuche verwendet werden. Zum Ansetzen von Suspensionen für Spritzgießversuche wurde der aktuelle Trockengehalt bestimmt und die zur Erreichung einer bestimmten Stoffdichte notwendige Wassermenge zugegeben.

### 3.2 Entwicklung geeigneter Kavitäten

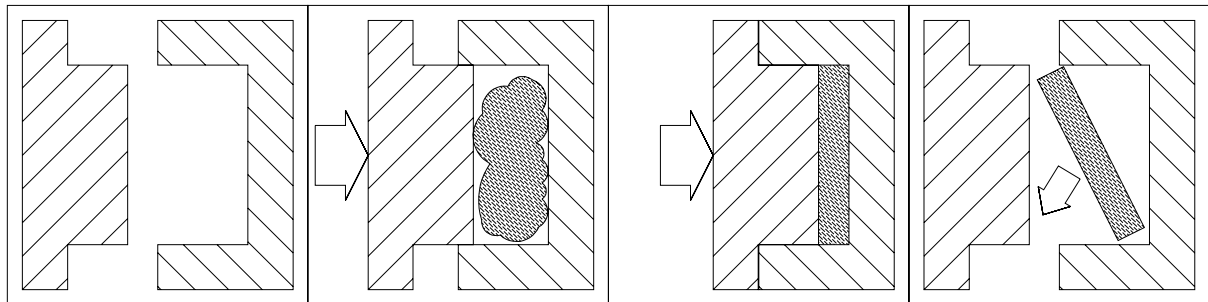
Das in die Schließereinheit der Spritzgießmaschine eingebaute Spritzgießwerkzeug besteht prinzipiell aus 2 Formhälften mit Formnestern (Kavitäten), die beim Zusammenfahren der Schließereinheit möglichst exakt mit den Schließkanten aufeinander treffen, um über Form- und Kraftschluss (Zuhaltekraft) die Formnester abzudichten (siehe Abbildung 3).



**Abbildung 3:** Schnitt durch die beiden Formhälften eines Spritzgießwerkzeugs bestehend aus planparallelen Platten

In die Formnester wird im Spritzgussprozess das Material mit hohem Druck injiziert. Da Wasser eine um ein Vielfaches geringere Viskosität als Thermoplastschmelzen besitzt, muss bei der Verarbeitung der Papierfasersuspension auf die Abdichtung der Schließflächen ganz besonderer Wert gelegt werden.

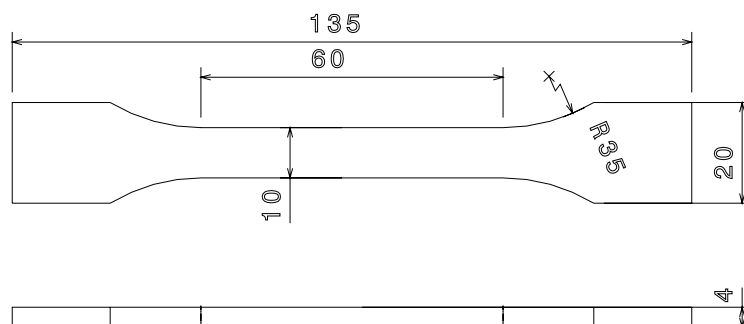
Eine zweite Variante des Schließmechanismus ist das so genannte Tauchkantenprinzip, bei dem eine Formhälfte einen Stempel der komplett in die Gegenseite eintaucht und die andere das Formnest darstellt (siehe Abbildung 4). Beim Zusammenfahren des Werkzeuges, wird dieses nicht komplett geschlossen, sondern nur soweit, dass das Formnest geschlossen ist. Nach dem Einspritzen des Materials wird das Werkzeug vollständig geschlossen und somit das Material komprimiert. Hierdurch können Inhomogenitäten im Bauteil ausgeglichen werden. Des Weiteren wird hierdurch verhindert, dass Material aus der Trennebene herausgequetscht wird. Diese Art der Werkzeuge wird in der Kunststoffverarbeitung überwiegend im Bereich der Duroplastverarbeitung eingesetzt, um eine vollständige Füllung des Formteils zu gewährleisten.



**Abbildung 4:** Prinzip des Tauchkantenwerkzeugs

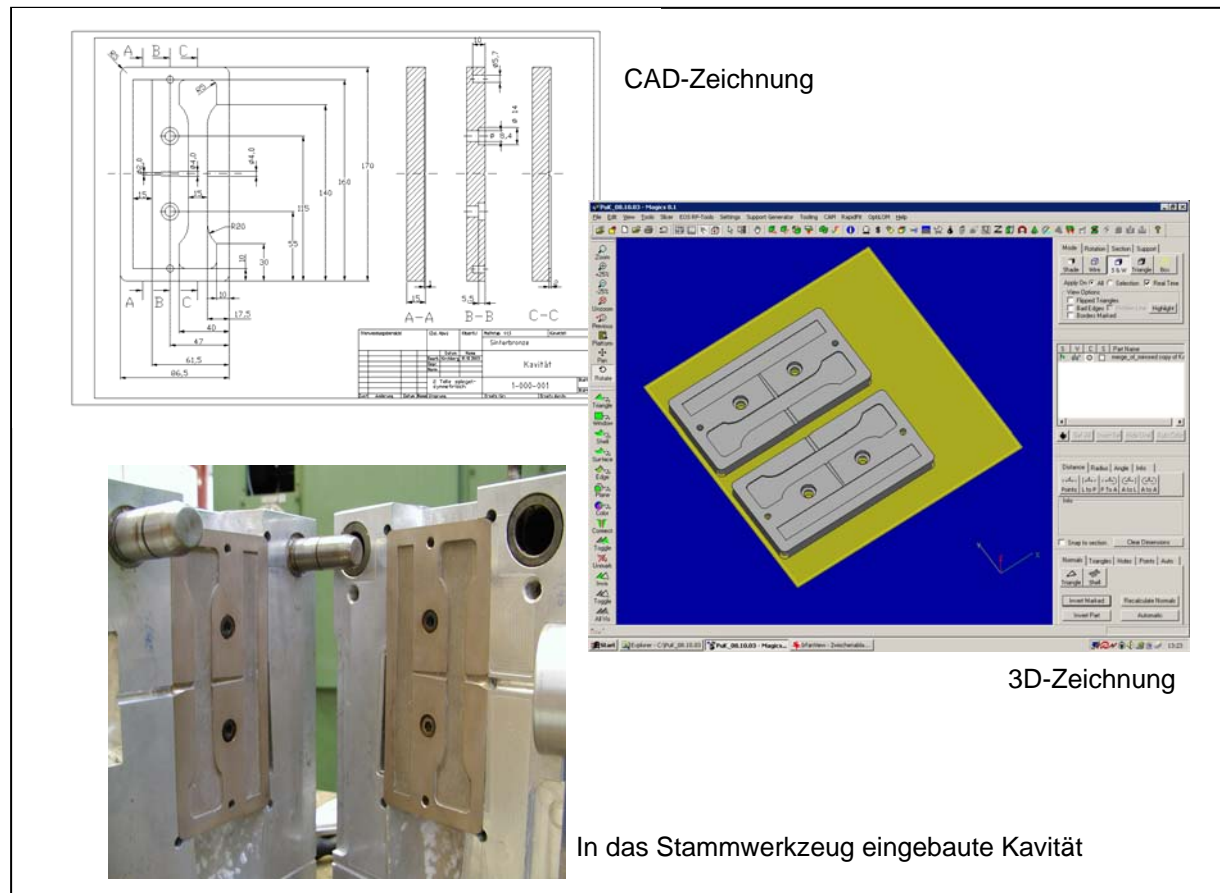
Beim Spritzgießen in der Kunststoffverarbeitung besteht ein Werkzeug meist aus dem so genannten Stammwerkzeug und dem Formeinsatz. Das Stammwerkzeug hat die Aufgabe, das eigentliche Werkzeug an den Aufspannplatten der Schließeinheit mittels Spannpratzen o. ä. zu fixieren und die Formeinsätze sicher und exakt zu führen. Über das Stammwerkzeug wird weiterhin ein Großteil der Schließkraft aufgenommen. Die Formeinsätze sind austauschbar und dienen mit ihren Formnestern (Kavitäten) als Hohlraum, der mit Material gefüllt wird und so das spätere Bauteil abbildet. Nach diesem Prinzip wurde auch das Papierspritzguss-Werkzeug konzipiert. Dabei wurden die zwei bereits beschriebenen Schließprinzipien verfolgt – planparallele Platten und Tauchkantenwerkzeug.

Als Bauteilgeometrie wurde die eines Zugprüfstabes nach DIN 50125 E4x35 [14] ausgewählt (siehe Abbildung 5), um die hergestellten Papierbauteile später mechanischen Prüfungen (Zug-, Druck-, und Biegeversuche) unterziehen zu können.



**Abbildung 5:** Zugstabgeometrie nach DIN 50125 – E4x35 (Angaben in mm)

Im Folgenden soll kurz auf die Konstruktion und Fertigung der Formeinsätze näher eingegangen werden.

**Abbildung 6:** Konstruktion, Fertigung und Einbau der porösen planparallelen Kavität

Die zuerst verwendeten Formeinsätze, bestehend aus 2 planparallelen Platten, wurden mittels eines CAD-Programms entworfen, wobei die Abmessungen der Aussparungen in Zugstabform (siehe Abbildung 5) konstruiert wurden. Anschließend wurden die beiden Formhälften auf einer Grundplatte im selektiven Rapid-Tooling-Verfahren hergestellt und in das Stammwerkzeug eingebaut. Diese drei Schritte von der Konstruktion bis zum Einbau sind in Abbildung 6 zusammenfassend dargestellt.

Für die Fertigung des Tauchkantenwerkzeuges wurde ein von Grund auf neues Konzept verfolgt, um möglichst viele Funktionen in dem Werkzeug zu vereinen. Um die Kosten dafür niedrig zu halten, sollte die Kavität des Werkzeuges leicht austauschbar sein. Der Alternative, die komplette Formplatte austauschbar zu gestalten, stand die Möglichkeit gegenüber, Formeinsätze zu verwenden. Die zuletzt genannte Lösung war offensichtlich besser geeignet, da sie nicht nur einen problemlosen Austausch ermöglicht, sondern auch eine Minimierung der Einsätze erlaubt, wodurch die Herstellungskosten verringert werden können. Durch einen bündigen Einbau in die Formplatte müssen darüber hinaus die Schließkräfte nur zu einem geringen Teil von den Einsätzen übernommen werden. Dies kommt der Verwendung von weniger festen und porösen Materialien für die Einsätze entgegen.

Weitere Überlegungen zur Auslegung des Werkzeuges waren:



Bislang war unbekannt wie sich Lage und Form des Angusses auf die Bauteileigenschaften auswirken. Aus diesem Grund sollte der Anguss an verschiedenen Anspritzpunkten im Werkzeug liegen können, zugleich austauschbar und in verschiedenen Formen, wie Filman-guss, sowie mit rundem oder rechteckigem Querschnitt versehen sein. Beim Komprimieren des Bauteils wurden bessere Ergebnisse erwartet, wenn der Anguss vor diesem Vorgang verschlossen werden konnte, um ein Zurückströmen der Fasern zu verhindern. Das Material konnte - vom Werkzeug aus betrachtet - aus zwei verschiedenen Richtungen an die Kavität herangebracht werden. Zum einen, wie es im konventionellem Spritzguss geschieht, in Richtung der Maschinenachse und zum anderen in Richtung der Trennebene. Die zweite Möglichkeit war wegen der sonst benötigten Umbauten an der Spritzgussmaschine einfacher durchzuführen.

Abschließend wurden drei verschiedene Möglichkeiten geprüft, das Verschließen des Angusses vor dem endgültigen Schließen des Werkzeugs sicherzustellen:

- Die Variante mit auswechselbaren Einsätzen,
- das Verschließen über Nadelverschlüsse und
- das Abscheren an der Tauchkante.

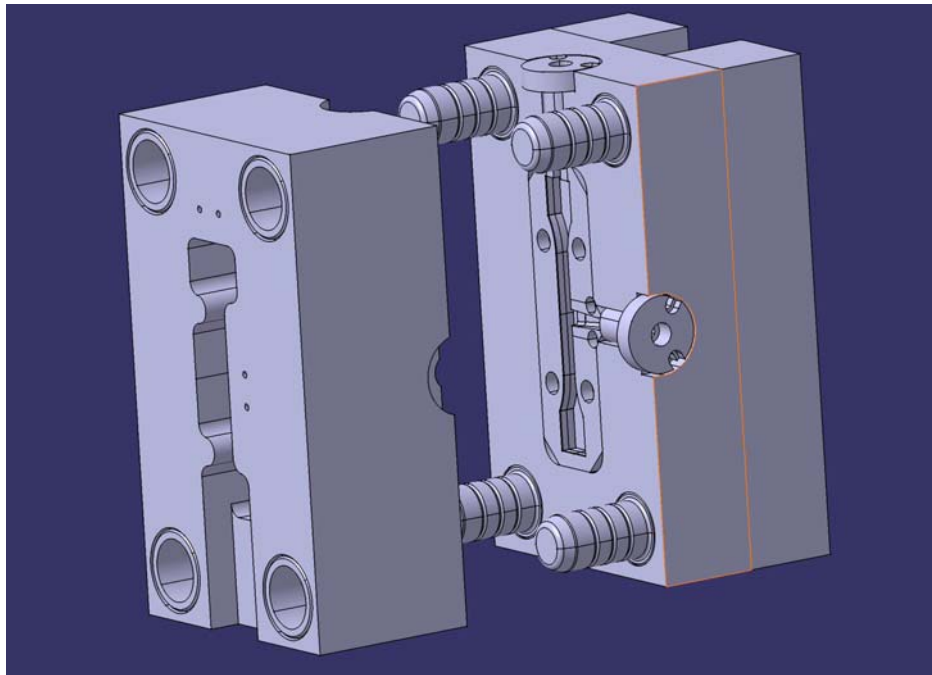
Die zuletzt genannte Möglichkeit lässt sich durch besonders einfache Ausführung realisieren. Sie war jedoch wegen des zur Verfügung stehenden Fertigungsverfahrens auf kreisrunde Querschnitte beschränkt. Das Anspritzen relativ zum Formteil war kopfseitig oder seitlich möglich. Da Auswirkungen des Anspritzpunktes noch nicht bekannt waren, sollte das Werkzeug die Möglichkeit bieten, beide Varianten zu erproben. Die Ausführung des Angussquerschnitts sollte variabel sein, aus diesem Grund mussten mehrere Einsätze mit verschiedenen Angussformen vorhanden sein. Ausgewählt wurde schließlich das Angießen in der Trennebene über austauschbare Einsätze. Es sollte dadurch möglich sein, relativ einfach auch komplexere Angussgeometrien zu verwirklichen.

Zusätzlich dazu sollte das Werkzeug mit einem Drucksensor ausgestattet werden, um den Druckaufbau während des Befüllens zu verfolgen. Er sollte vor allem in dem relativ niedrigen Druckbereich, in dem die Suspension dem Werkzeug zugeführt wurde, zuverlässig arbeiten. Weiterhin durfte der Betrieb in einer feuchten Umgebung kein Problem darstellen. Die Bohrung musste bereits im 3D-Modell des Formeinsatzes eingebracht werden und lediglich für eine anschließende Reibbearbeitung genügend Aufmass enthalten.

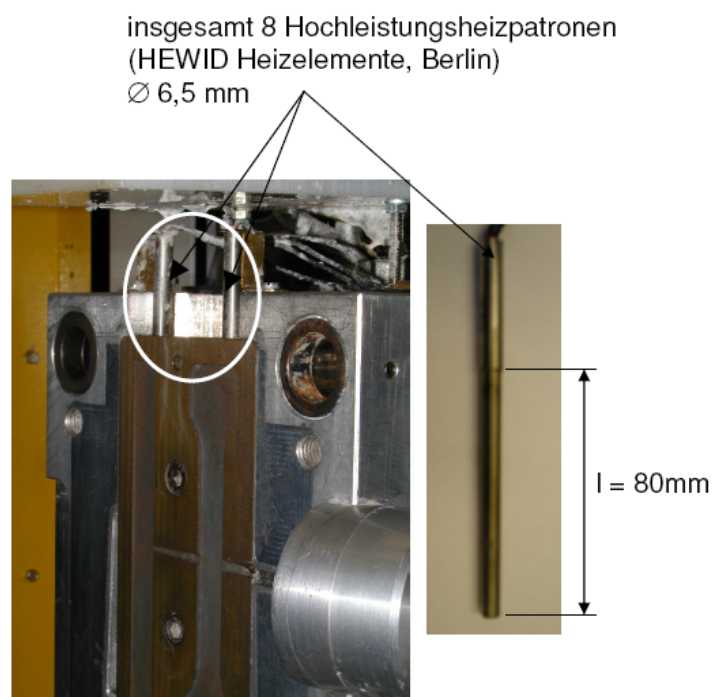
Es wurde versucht, die besprochenen Eigenschaften des Werkzeugs möglichst gut und vollständig in die Konstruktion umzusetzen. Schließlich wies das hergestellte Papierspritzgusswerkzeug (siehe Abbildung 7) folgende Merkmale auf:

- Ausführung als Tauchkantenwerkzeug,
- Einsätze im Rapid Prototyping Verfahren hergestellt,
- Angusseinsätze seitlich und oben,
- Angusseinsätze mit verschiedenen Angussformen,
- Auswerfen durch ein Luftpolster,
- Drucksensor in der festen Seite.

Das konstruierte Versuchswerkzeug diente in erster Linie dazu, die grundlegenden Schwierigkeiten dieses neuen Verfahrens des „Fasergießens“ kennen zu lernen. Des Weiteren sollten mit den Prüfstäben aus Papierfaserstoffen, die mit diesem Verfahren gefertigt wurden, Erkenntnisse über Werkstoffkennwerte in Zug-, Druck- und Biegeversuchen gewonnen werden.



**Abbildung 7:** Entwickeltes Tauchkantenwerkzeug (mit Blick auf die feste Seite)



**Abbildung 8:** Heizpatronen

Die Trocknung des Bauteils wurde in mehreren Schritten erreicht. Im ersten Schritt wurde durch das Einspritzen der Faserstoffsuspension in die poröse Form durch die Poren der Filtereinsätze ein Teil des Wassers nach außen abgeführt. Das zuvor beschriebene Tauchkantenprinzip bewirkte im zweiten Schritt durch Kompression und Verengung des Kavitätsumfanges einen inneren Druckaufbau, durch den weiteres Wasser durch die Poren gedrückt wurde. Im letzten Schritt wurden mit Hilfe von Heizpatronen (siehe dazu Abbildung 8) und einer Reglereinheit beide Formhälften des Werkzeuges getrennt voneinander temperiert. Durch diesen thermischen Einfluss trocknete das Papierbauteil im Inneren der geschlosse-

nen Kavität. Der dadurch entstehende Wasserdampf wurde durch die Poren abgeführt. Kombiniert mit einer Eindüsung von Druckluft durch die Poren der Filtereinsätze wurde eine Heißgasatmosphäre im Kavitätinneren erreicht, die eine Beschleunigung des Trocknungsvorganges aufgrund des Durchströmens mit heißer Luft bewirkte. Der gesamte Prozess der Materialentfeuchtung wurde zusätzlich durch das Anlegen eines Vakuums unterstützt.

Nachdem das Bauteil auf die eben beschriebene Weise nahezu vollständig getrocknet wurde, musste es entformt, also aus der Kavität ausgeworfen werden. Dies sollte aufgrund der zu erzielenden Oberflächengüte des Bauteils möglichst „schonend“ geschehen. Die in der Kunststofftechnik verwendeten Auswerferstifte sind wegen der lokal konzentrierten Kräfteinleitung und der damit verbundenen möglichen Druckstellen auf der Bauteiloberfläche ungeeignet.

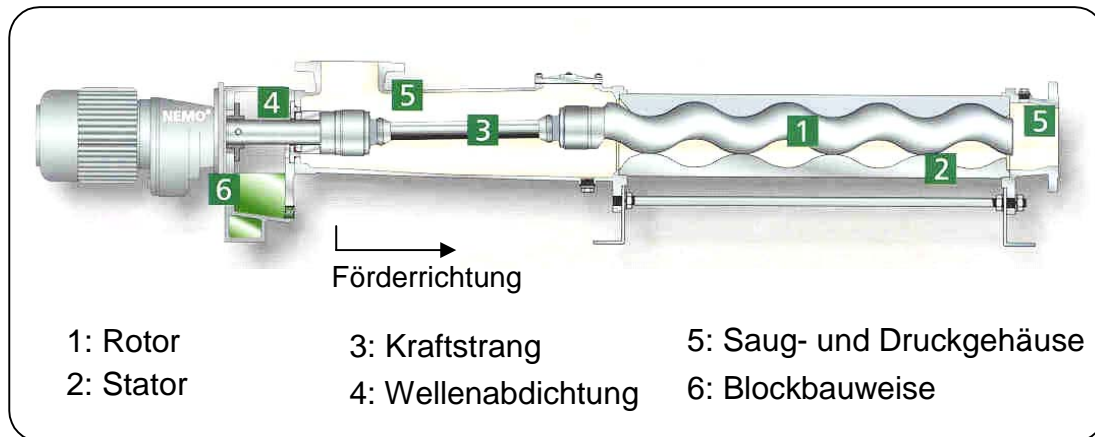
Für die Entformung der Spritzgussteile wurde folgendem Verfahren der Vorzug eingeräumt: Mit dem Einblasen von Heißluft durch die Poren der Kavität beim Trocknungsvorgang kann die Entformung durch ein gleichmäßig über die Filterstruktur angelegtes Druckluftkissen erreicht werden. Die Stärke des Kissens kann über die Druckregulierung angepasst werden.

Aufgrund des stets vorhandenen Feinanteils der Fasern in der Suspension, konnten sich sehr kurze Fasern oder auch Verunreinigungen in den Poren der Filterelemente absetzen und so die Filterwirkung erheblich verringern. Nach einigen Voruntersuchungen zur Reinigung der Kavitäten wurde als beste Lösung dieses Problems die bereits beschriebene Eingassung von Druckluft durch die Poren des Filters ermittelt und eingesetzt. Aufgrund der Durchströmung der Poren, wurden diese gereinigt und von möglichen Ablagerungen befreit. Dies erhöhte die Lebensdauer des Filterelements merklich. Der Abreinigungsprozess lief zeitgleich mit der Trocknung und dem Entformen des Bauteils ab, und nahm somit keinen Einfluss auf die Zykluszeit.

### 3.3 Entwicklung der Anlagentechnik

Die Verarbeitung von Thermoplastschmelzen mit Spritzgießmaschinen bedingt ein Spritzguss-Aggregat zum Aufschmelzen, Durchmischen und Fördern des Materials zur Düse. Versuche, die Papierfasern mit einem solchen Aggregat zu verarbeiten, schlugen fehl. Die Fasern wurden an der Düse zu einem Pfropfen komprimiert, der eine gleichmäßige Förderung in die Kavität unmöglich machte.

Aufgrund dieser Erfahrung wurde das Spritzguss-Aggregat zunächst mit einem Druckkessel und einer Kaltkanaldüse ausgestattet. Damit wurde ein Befüllen der Kavität mit Faserstoffen erstmals ermöglicht. Um den Einspritzdruck weiter zu erhöhen, wurde diese Anordnung schließlich gegen eine Excenterschneckenpumpe (siehe Abbildung 9) mit einem Vorratsgefäß ausgetauscht. Solche Pumpen werden vor allem bei der Förderung von mit Feststoffen beladenem Wasser (z.B. Abwässer) eingesetzt. Als Höchstgrenze für die Faserstoffdichte sind 4,0 % ermittelt worden. Bei dieser Faserstoffdichte liegt eine dickflüssige Pulpe vor, die an die Grenzen der Verarbeitung stößt. Der Einspritzdruck von bis zu 40 bar kann über die Drehzahl der Pumpe variiert und angepasst werden. Am Ablauf der Pumpe wurde zur Kontrolle ein Manometer installiert.



**Abbildung 9:** Schematische Darstellung der eingesetzten Excenter-Schneckenpumpe.

Auf der Saugseite der Pumpe wurde der Vorratsbehälter für den Faserstoff (Trichter) angeflanscht, der ca. 40 Liter Fassungsvermögen hatte. An der Druckseite wurde ein Hochdruckschlauch mit einem Nenndurchmesser von 50 mm über einen Flansch angeschlossen. Der relativ große Nenndurchmesser des Schlauchs ergibt sich aus Erfahrungswerten der Papierindustrie bezüglich Verstopfungserscheinungen.

Unter Berücksichtigung der weiteren anlagen- und prozesstechnischen Anforderungen wurde schließlich die in Abbildung 10 dargestellte Papierspritzguss-Anlage aufgebaut. Die Funktionsweise der Anlage lässt sich wie folgt beschreiben:

Die in den Vorratsbehälter (2) eingefüllte Papierfasersuspension wird mittels eines Rührwerkes (1) derart durchmischt, dass Sedimentations- und Inhomogenitätserscheinungen in der Suspension weitgehend unterdrückt werden. Über die Excenter-Schneckenpumpe (3) wird die Suspension über einen Hochdruckschlauch (7) zum 3-Wege-Ventil (5) gefördert. Der Förderdruck kann durch die Drehzahl der Excenter-Schneckenpumpe variiert und am Druckmanometer (8) abgelesen werden. Wird nun über die Steuereinheit (6) das 3-Wege-Ventil derart geschaltet, dass die Suspension im Kreislauf über Rohrleitungen (9) in den Vorratsbehälter zurück fließt, so befindet sich die Anlage im Leerlaufbetrieb. Werden nun über die Steuereinheit die Werkzeughälften zusammen gefahren, also das Werkzeug (4) geschlossen und über eine Druckluftansteuerung das Ventil auf Durchfluss geschaltet, so strömt die Suspension in die geschlossene poröse Form und ein Teil des Wassers strömt aus den Poren der Form nach außen. Das abfiltrierte Wasser wird in einem Auffangbehälter (10) gesammelt und kann in den Prozess zurückgeführt werden. Die Anlage befindet sich nun im Einspritzbetrieb.

Nachdem der Einspritzvorgang abgeschlossen und das Ventil auf Leerlaufbetrieb geschaltet ist, wird im Falle des Tauchkantenwerkzeugs dieses vollständig geschlossen, so dass die sich in der Form befindliche Fasersuspension komprimiert wird. Hierdurch wird ein weiterer Teil des Wassers durch die Poren der Form herausgedrückt. Anschließend wird die Restfeuchte im Bauteil durch thermische Trocknung mittels Heizpatronen und Heißgaseindüsung herausgebracht. Durch das Absaugen der Restfeuchte mittels Vakuum, das an der Rückseite der porösen Form angelegt werden kann, wird der Trocknungsprozess beschleunigt.

Nachdem das Bauteil vollständig getrocknet ist, öffnet das Werkzeug und das Bauteil kann durch das anliegende gleichmäßige (Heißgas-)druckluftkissen schonend entformt werden. Die Stärke des Druckluftkissens kann an der Steuereinheit stufenlos eingestellt werden. Gleichzeitig bewirkt die Durchströmung der Form mit Druckluft eine Abreinigung der Poren. Die Maschine befindet sich nun im Ausgangszustand für einen neuen Zyklus. Der verfahrenstechnische Ablauf nach dem Prinzip mit planparallelen Platten und Tauchkanten ist in Abbildung 11 dargestellt.



Abbildung 10: Aufbau der Papierspritzguss-Anlage [15] (Beschreibung siehe Text).

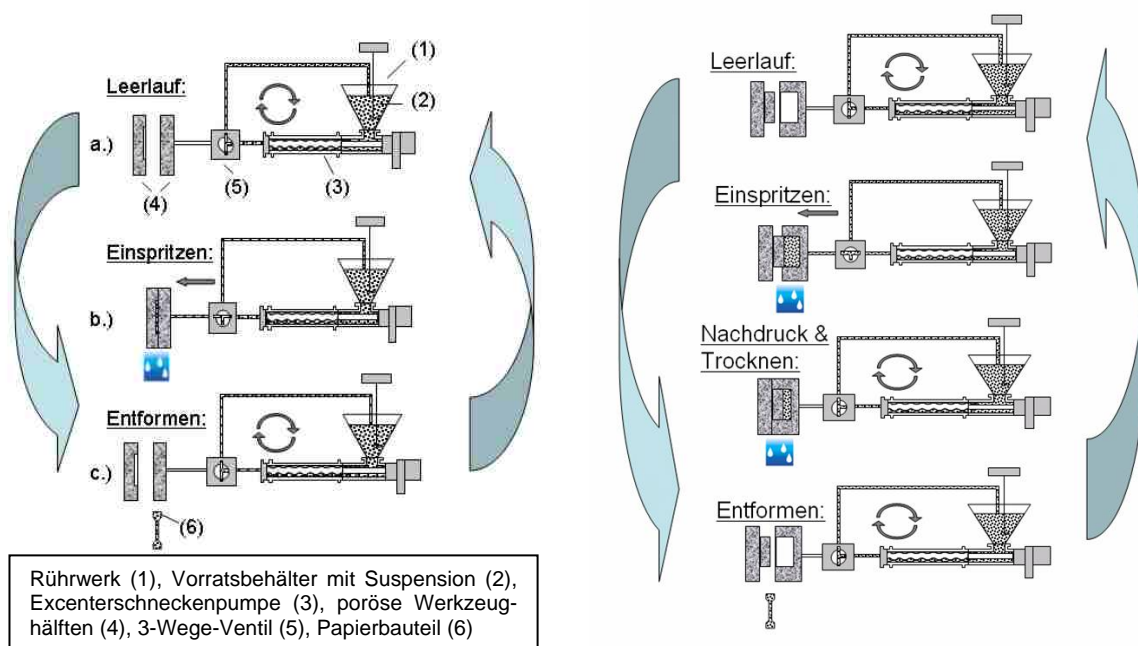


Abbildung 11: Verfahrensablauf mit planparallelen Platten (links) und Tauchkantenwerkzeug (rechts) [16].



## 4 Ergebnisse der Spritzgießversuche

### 4.1 Vorversuche mit Kaltkanaldüse und Druckkessel

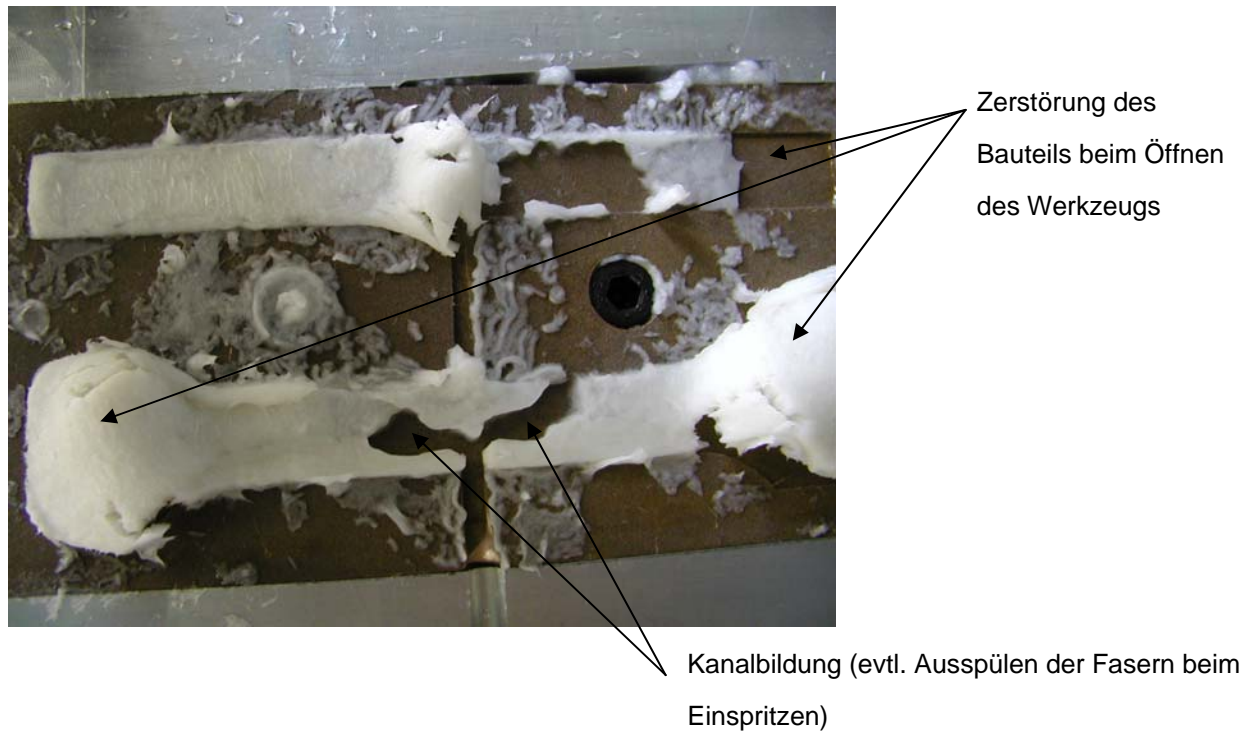
Bevor die Anlagentechnik komplett appliziert werden konnte, wurden Vortests mit einer Verschlussdüse (Kaltkanaldüse) und einem Druckkessel bei einem Maximaldruck von 6 bar durchgeführt (siehe Abbildung 12). Die Verschlussdüse konnte über eine Nadel geöffnet und geschlossen werden, so dass das Einspritzvolumen genau dosiert werden konnte. Für die Versuche wurden die leicht zu entwässernden Faserstoffe FS1 und FS2 (siehe Tabelle 2) sowie das Werkzeuge mit planparallelen Platten (vgl. Kapitel 3.2) verwendet.

Die Versuche führten zu folgende Resultaten:

- Der Prozess des Papierspritzgießens konnte bereits mit dieser Apparatur gut abgebildet werden.
- Der Einspritzdruck von maximal 6 bar reichte nicht aus, um das Bauteil allein durch die Filtration derart zu trocknen, dass es entnommen werden konnte (siehe dazu Abbildung 13).
- Bei hohen Fasergehalten (über 2 %) kam es zur Verstopfung der Nadelverschlussdüse.
- Das Schließprinzip des Werkzeuges erwies sich als verbesserungswürdig, da Wasser und Fasern an der Schließkante nach außen dringen konnten.



**Abbildung 12:** Spritzgießanlage mit Nadelverschlussdüse und Druckkessel.

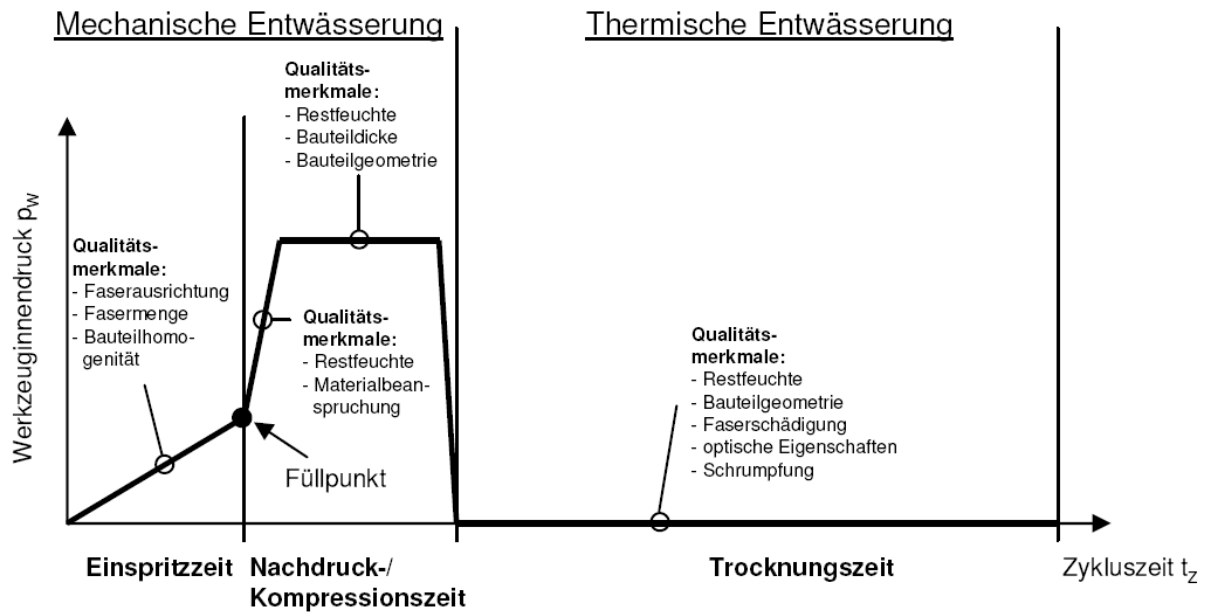


**Abbildung 13:** Erste Ergebnisse aus den Vorversuchen, die einen Eindruck von den wesentlichen Unzulänglichkeiten geben

## 4.2 Versuche mit modifizierter Anlagentechnik

Aufgrund der Ergebnisse der Vorversuche wurde die Anlagentechnik sukzessive verbessert. Kernstück der Verbesserung war die Förderung über eine Exzentrerschneckenpumpe aus einem Vorratsgefäß. Dadurch konnte der Einspritzdruck und die Stoffdichte der Suspension weiter erhöht werden. Für die Versuche wurden die Faserstoffe FS3 und FS5 (siehe Tabelle 2) verwendet, die gegenüber den bisher verwendeten höhere Mahlgrade aufwiesen. Sie waren dadurch zwar schlechter zu entwässern, andererseits bestand aber die Möglichkeit die Festigkeit der Bauteile weiter zu erhöhen. Die schlechtere Entwässerung sollte zudem durch die nun eingesetzte Anlagentechnik weitgehend kompensiert werden. Insbesondere das nun verwendete Tauchkantenwerkzeug sollte nach dem Einspritzen durch die nachträgliche Verdichtung zu einem stärkeren Herausdrücken von Wasser führen.

Anhand zahlreicher Versuchsreihen wurde ein Verarbeitungsfenster erarbeitet, in dem die Herstellung von Papierbauteilen in Zugstabform möglich war. Prinzipiell konnte dabei folgender Zusammenhang zwischen Werkzeuginnendruck, Zykluszeit und Qualitätsmerkmalen der Papierbauteile ermittelt werden (siehe Abbildung 14).



**Abbildung 14:** Schematischer Verlauf des Werkzeuginnerdrucks während der Durchführung eines Taktes

Aus den Tabellen 3 bis 5 sind die möglichen Verarbeitungsfenster beim Einspritz-, Nachdruck-/ Kompressions- und Trocknungsvorgang zu entnehmen. Auf diesen Ergebnissen aufbauend wurden mit dem entwickelten Tauchkantenwerkzeug Zugprüfstäbe gefertigt, von denen nachfolgend ein Beispiel in Abbildung 15 dargestellt ist. Als Spritzgussparameter wurden gewählt:

- Einspritzzeit: 30 s
- Einspritzdruck: 25 bar
- Nachdruck-/ Kompressionszeit: 15 s
- Verfahrensweg: 17 mm
- Trocknungszeit: 240 s
- Trocknungstemperatur: 140 °C

**Tabelle 3:** Qualitätsmerkmale der Spritzgussteile beim Einspritzvorgang in Abhängigkeit vom Einspritzdruck und der Einspritzzeit (- = schlecht, XXX = sehr gut)

| Einspritzdruck<br>[bar] | Einspritzzeit [s] |    |    |     |     |
|-------------------------|-------------------|----|----|-----|-----|
|                         | 5                 | 10 | 20 | 30  | 60  |
| 5                       | -                 | -  | -  | X   | X   |
| 10                      | -                 | -  | -  | X   | XX  |
| 15                      | -                 | -  | X  | XX  | XX  |
| 20                      | -                 | X  | X  | XX  | XXX |
| 25                      | -                 | X  | XX | XXX | XXX |
| 30                      | -                 | X  | XX | XXX | XXX |
| 35                      | -                 | X  | XX | XXX | XXX |
| 40                      | -                 | XX | XX | XXX | XXX |



**Tabelle 4:** Qualitätsmerkmale der Spritzgussteile beim Nachdruck-/Kompressionsvorgang in Abhängigkeit vom Verfahrensweg des Tauchkantenwerkzeugs und der Nachdruck-/Kompressionszeit (- = schlecht, XXX = sehr gut)

| Verfahrensweg<br>[mm] | Nachdruck-/Kompressionszeit [s] |   |    |     |     |
|-----------------------|---------------------------------|---|----|-----|-----|
|                       | 3                               | 5 | 10 | 15  | 20  |
| 3                     | -                               | - | -  | -   | -   |
| 5                     | -                               | - | -  | -   | X   |
| 10                    | -                               | - | -  | X   | X   |
| 15                    | -                               | X | X  | XX  | XX  |
| 17                    | -                               | X | XX | XXX | XXX |

**Tabelle 5:** Qualitätsmerkmale der Spritzgussteile beim Trocknungsvorgang in Abhängigkeit von der Trocknungstemperatur und der Trocknungszeit (- = schlecht, XXX = sehr gut)

| Trocknungstemperatur<br>[°C] | Trocknungszeit [s] |    |    |    |     |     |
|------------------------------|--------------------|----|----|----|-----|-----|
|                              | 20                 | 40 | 60 | 90 | 120 | 240 |
| 60                           | -                  | -  | -  | -  | -   | X   |
| 80                           | -                  | -  | -  | X  | X   | X   |
| 100                          | -                  | -  | -  | X  | X   | XX  |
| 120                          | -                  | -  | X  | X  | XX  | XXX |
| 140                          | -                  | -  | X  | X  | XX  | XXX |
| 160                          | -                  | X  | XX | XX | XXX | -   |
| 180                          | -                  | -  | X  | XX | XXX | -   |



**Abbildung 15:** Spritzgegossener Zugprüfstab aus Papierfasern [17]

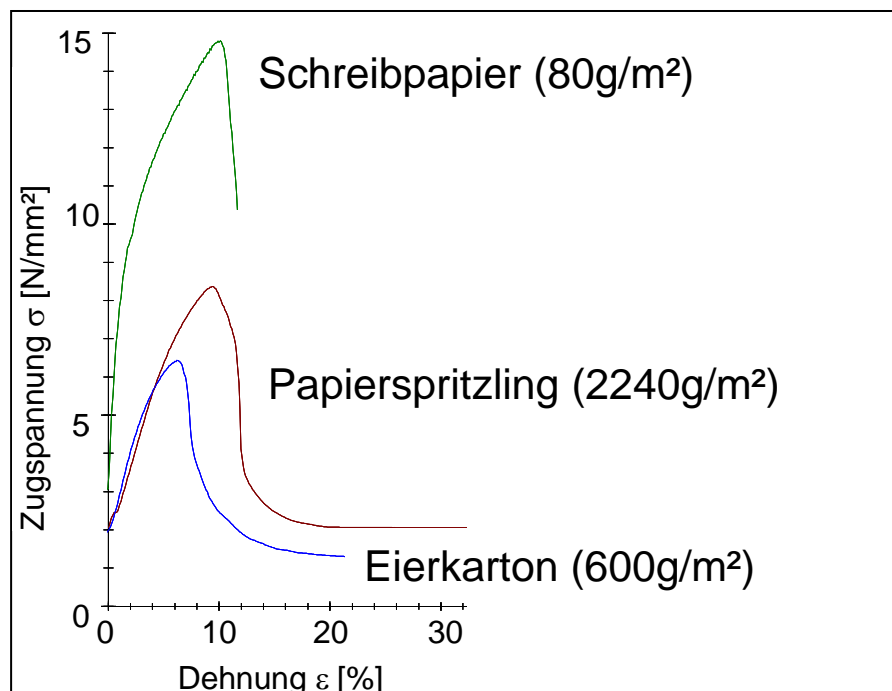
Die spritzgegossenen Zugprüfstäbe wiesen eine sehr gute Abbildungsgenauigkeit und Konturtreue auf, die jedoch aufgrund von Inhomogenitäten in der Faserverteilung gestört wurden. Des Weiteren war erkennbar, dass die Faserausrichtung im Bauteil nicht homogen, sondern eher ungeordnet ist, was die mechanische Festigkeit in den schmalen Bereichen schwächte. Lediglich die Kopfenden der Zugstäbe waren relativ homogen.

### 4.3 Untersuchung und Bewertung der Papierbauteile

Zunächst wurde die flächenbezogene Masse der Papierspritzlinge wie folgt bestimmt: Zur Ermittlung der Fläche wurden die Teile in geometrisch auswertbare Formen (Rechtecke, Trapeze) unterteilt. Anschließend wurde das Gewicht der Teile mit einer Analysenwaage bestimmt und die flächenbezogene Masse der Teile errechnet. Je nach Herstellungsbedingungen ergaben sich Werte von 1140 bis 2860g/m<sup>2</sup>. Dies entspricht den flächenbezogenen Massen sehr dicker Spezialkartonsorten.

Die Oberfläche der Spritzgussteile wurde anschließend unter verschiedenen Lichtverhältnissen im Auflichtmikroskop untersucht und die einzelnen Beobachtungen dokumentiert. Die Spritzgussteile zeigten in einigen Bereichen noch keine vollständig geschlossene Oberfläche. Bei manchen waren auch Löcher erkennbar, die nicht vollständig mit Faserstoff gefüllt worden waren. Auch die in der wässrigen Faserstoffsuspension erkennbare Agglomeratbildung der Fasern war an einigen Stellen der Oberfläche noch sichtbar.

Zur Beurteilung der mechanischen Festigkeit wurden an den Spritzlingen Bruchkraftmessungen durchgeführt. Wie bereits mit dem Lichtmikroskop festgestellt, bildeten die Spritzgussteile im mittleren Bereich keinen homogenen Körper. Alle Prüflinge hatten an diesen Stellen leichtere Risse oder Löcher an der Oberfläche. Dies führte zu einem schnellen Versagen der Teile bei bereits geringen Kräften, da an diesen Stellen die Fasern nur schwach miteinander verbunden waren. Die Messungen wurden mit einer Standardzugprüfmaschine der Fa. Zwick durchgeführt. Dabei konnte festgestellt werden, dass die Bruchkraft im Mittel ca. 3 kN/m betrug. Die Bruchdehnung lag dabei etwa 2 %.



**Abbildung 16:** Vergleich der mechanischen Kennwerte von Papierprodukten

Aus den Kopfenden der Spritzgussteile konnten relativ homogene Proben gewonnen werden, so dass auch mit diesen Zugprüfversuche durchgeführt wurden. Aus den Ergebnissen der Messungen war zu entnehmen, dass in diesem Fall die mechanische Festigkeit der spritzgegossenen Proben durchaus im Bereich von herkömmlich mittels Faserguss (Eierkarton) hergestellten Bauteilen einzuordnen ist, wobei die Dehnung und Zugspannung der Papierspritzgießlinge höher ist, als die des Eierkartons. Hierbei ist jedoch zu beachten, dass die

flächenbezogene Masse der Spritzgussproben ca. das 4-fache des Eierkartons und das 28-fache des Schreibpapiers beträgt.

## 5 Ausblick und zukünftige Optimierungsmaßnahmen

Das Spritzgussverfahren ist für die Kunststoffverarbeitung mittlerweile sehr genau abgebildet und optimiert. Dies wurde im Fall des Papierspritzgießens im Rahmen dieses Projektes noch nicht in gleichem Maße erreicht. Es konnten jedoch Verarbeitungsfenster für Einspritzdruck, Verfahrenweg des Tauchkantenwerkzeugs und Trocknungstemperatur erstellt werden, die ein Herstellen von Faserspritzgussteilen erlaubten.

In der Zukunft bestehen noch Optimierungsaufgaben, die vor allem auf die erheblichen rheologischen Unterschiede im Fließverhalten von Polymerschmelzen und wässrigen Fasersuspensionen zurückzuführen sind. Dies machten insbesondere Füllstudien deutlich, die abschließend mit einer High-Speed-Kamera an einem transparenten Glaswerkzeug durchgeführt wurden. Sie ermöglichten Einblicke in die Strömungsverhältnisse und die damit verbundene Verteilung der Fasern.

Anhand der Füllstudien wurde klar, dass beim Einspritzvorgang zu Beginn eine turbulente Strömung vorliegt, die in einer laminaren Strömung endet. Die Form wird zunächst vollständig mit Suspension gefüllt. Anschließend baut sich der zur Filtration notwendige Forminnendruck auf. Gleichzeitig fließt die Fasersuspension an die beiden Kopfenden der Spritzgussform. Diese Bewegung erfolgt gerichtet und laminar. Hiermit ist die bessere Homogenität der Kopfenden zu erklären. Die Bewegung der Suspension verlangsamt sich mehr und mehr und kommt letztendlich zum Ruhen. Es war weiterhin zu erkennen, dass die Fasersuspension an der Trennkante der beiden Werkzeughälften aus der Form gedrückt wird. Die Trennkante ist somit nicht genügend abgedichtet, was jedoch aufgrund der Schließbewegung und dem damit verbundenen Formschluss und Fertigungstoleranzen des Werkzeuges nicht zu vermeiden ist. Nach einer gewissen Zeit war eine selbst dichtende Wirkung des Spaltes durch die Fasern zu beobachten.

Als Fazit dieser Untersuchungen kann der Einfluss des verfahrenstechnischen Ablaufes, aber auch der Fließeigenschaften der Fasersuspensionen als Hauptursache für die bisherige Qualität der Papierspritzguss-Bauteile genannt werden. Beide Einflüsse müssen in Zukunft noch genauer analysiert werden, um Möglichkeiten für Qualitätsverbesserungen zu finden.

Eine weitere Herausforderung stellte bei solchen Zwei-Phasen-Gemischen die Homogenisierung, also die möglichst ideale Durchmischung beider Stoffe (hier: Wasser und Papierfasern) dar. Dies entwickelte sich speziell bei hohen Faserstoffanteilen ( $> 1,0\%$ ) zum Problem und wirkte sich negativ auf die Festigkeit der Bauteile aus. Es konnte im Rahmen des Projektes noch nicht zur Zufriedenheit gelöst werden.

Weitere Informationen: [m.kleebauer@ptspaper.de](mailto:m.kleebauer@ptspaper.de), [stefan.kirchberg@tu-clausthal.de](mailto:stefan.kirchberg@tu-clausthal.de)

Autoren:

Dr. Markus Kleebauer

PTS München

Heißstraße 134

80797 München

Tel. 089 – 12146-387

Fax 089 – 12146-36

Dipl.-Ing. Stefan Kirchberg

Institut für Polymerwerkstoffe und Kunststofftechnik

Agricolastraße 6, Technische Universität Clausthal

38678 Clausthal-Zellerfeld

Tel. 05323 – 72-2427

Fax 05323 – 72-2324

## **Danksagung**

Das Forschungsvorhaben AiF Zutech Z82 wurde durch die Arbeitsgemeinschaft industrieller Forschungsvereinigungen e.V. (AiF), Köln, mit finanziellen Mitteln des Bundesministeriums für Wirtschaft und Arbeit gefördert. Dafür sei an dieser Stelle gedankt.

## Verzeichnis der Abbildungen

- Abbildung 1: Beispiele für Fasergusserzeugnisse: Innenausstattung für Geräteverpackungen (links), Eierverpackungen (rechts).
- Abbildung 2: Schema des Papierspritzgießens (Erläuterungen im Text).
- Abbildung 3: Schnitt durch die beiden Formhälften eines Spritzgießwerkzeugs bestehend aus planparallelen Platten
- Abbildung 4: Prinzip des Tauchkantenwerkzeugs
- Abbildung 5: Zugstabgeometrie nach DIN 50125 – E4x35 (Angaben in mm)
- Abbildung 6: Konstruktion, Fertigung und Einbau der porösen planparallelen Kavität
- Abbildung 7: Entwickeltes Tauchkantenwerkzeug (mit Blick auf die feste Seite)
- Abbildung 8: Heizpatronen
- Abbildung 9: Schematische Darstellung der eingesetzten Excenter-Schneckenpumpe.
- Abbildung 10: Aufbau der Papierspritzguss-Anlage [15] (Beschreibung siehe Text).
- Abbildung 11: Verfahrensablauf mit planparallelen Platten (links) und Tauchkantenwerkzeug (rechts) [16].
- Abbildung 12: Spritzgießanlage mit Nadelverschlussdüse und Druckkessel.
- Abbildung 13: Erste Ergebnisse aus den Vorversuchen, die einen Eindruck von den wesentlichen Unzulänglichkeiten geben
- Abbildung 14: Schematischer Verlauf des Werkzeuginnerdrucks während der Durchführung eines Taktes
- Abbildung 15: Spritzgegossener Zugprüfstab aus Papierfasern [17]
- Abbildung 16: Vergleich der mechanischen Kennwerte von Papierprodukten

## Verzeichnis der Tabellen

- Tabelle 1: Zusammenstellung der als Ausgangsmaterialien verwendeten Faserstoffe
- Tabelle 2: Eigenschaften der aufbereiteten Faserstoffe
- Tabelle 3: Qualitätsmerkmale der Spritzgussteile beim Einspritzvorgang in Abhängigkeit vom Einspritzdruck und der Einspritzzeit (- = schlecht, XXX = sehr gut)
- Tabelle 4: Qualitätsmerkmale der Spritzgussteile beim Nachdruck-/Kompressionsvorgang in Abhängigkeit vom Verfahrenweg des Tauchkantenwerkzeugs und der Nachdruck-/Kompressionszeit (- = schlecht, XXX = sehr gut)
- Tabelle 5: Qualitätsmerkmale der Spritzgussteile beim Trocknungsvorgang in Abhängigkeit von der Trocknungstemperatur und der Trocknungszeit (- = schlecht, XXX = sehr gut)

## 4 Literatur

- [1] DIN 6730  
Papier und Pappe: Begriffe

- Berlin: Beuth Verlag (1996)
- [2] Tenzer, H.-J.  
Leitfaden der Papierverarbeitungstechnik  
Leipzig: Fachbuchverlag (1989)
- [3] Wilken, R. und Baumgarten, H. L.  
Die Bedeutung geometrischer und mechanischer Eigenschaften für die Festigkeit von Faltschachtelklebungen  
Das Papier 41, V81-V88 (1987) Nr. 10A
- [4] Wilken, R., Hartmann, B. und Baumgarten, H. L.  
Converting Challenges to Paper and Board  
Review Paper for the 10th Fundamental Research Symposium, Oxford (1993)
- [5] N. N.  
RGV-Handbuch Verpackung – Expertenwissen für die Praxis  
Berlin: Erich Schmidt Verlag (1999)
- [6] N. N.  
Statistik 2000  
Hauptverband der Papier, Pappe und Kunststoffe verarbeitenden Industrie e.V.,  
Frankfurt (2001)
- [7] Priehs, F.  
Verfahren zur Herstellung von Papierschaum  
Patentschrift EP 0447792 A1 (1991)
- [8] Priehs, F.  
Private Mitteilung. Fa. PSP Papierschaum AG, Celle (2002)
- [9] Müller, N.  
Rapid Prototyping und Rapid Tooling. Praktikumsmanuskript  
Fritz-Süchting-Institut für Maschinenwesen, Technische Universität  
Clausthal, 14.02. 2002. Bearbeiter: D.Trenke.
- [10] Klook, M.  
Verarbeitung fasergefüllter Suspensionen mittels Schneckenmaschinen  
Unveröffentlichte Diplomarbeit am Institut für Polymerwerkstoffe und Kunststoff-  
technik der Technischen Universität Clausthal, 2003
- [11] N. N.  
Empfehlung XXXVI des Lebensmittel- und Bedarfsgegenständegesetzes: Papiere,  
Kartons und Pappen für den Lebensmittelkontakt.
- [12] Bär, G.; Strauss, J.  
Mahlung und Dispergierung von Faserstoffen  
Manuskript Papiertechnische Stiftung, München 2004
- [13] Blechschmidt, J.; Naujock, H. J.; Vogel, J.  
Zur Charakterisierung von Papierfaserstoffen durch den WRV-Wert.  
V. Papiertechnisches Kolloquium an der Technischen Universität Dresden am 22.  
und 23. Oktober 1981  
Zellstoff und Papier 31, S. 63-66, Nr. 2 (1982)

- [14] N. N.  
DIN 50125: Prüfung metallischer Werkstoffe - Zugproben (01/2004)
- [15] Kirchberg, S.; Kleebauer, M.  
Spritzgusstechnologie für Faserstoffe macht sehr gute Fortschritte PTS-News , Pa-  
piertechnische Stiftung (PTS)  
München, Mai 2004
- [16] Kirchberg, S.; Ziegmann, G.  
A New Field of Solid-Liquid-Separation by Using Permeable, Pressure-Tight Filter  
Media in a Paper Injection Moulding Process  
FILTECH 2005, Wiesbaden, GERMANY, 11.-13. Oktober 2005
- [17] Kirchberg, S.; Frommann, L.; Ziegmann, G.  
Anwendung des Spritzgussprozesses auf den Werkstoff Papier zur Herstellung von  
Hohlkörperstrukturen  
Jahresbericht 2004: Institut für Polymerwerkstoffe und Kunststofftechnik, TU Claus-  
thal Clausthal-Zellerfeld, November 2004